

Allegato 1

SCHEDE RIPRISTINI MANTI STRADALI

Figure dalla 1 alla 14

MODALITA' DI RIPRISTINO PAVIMENTAZIONE STRADALE

Strade con carreggiata fino a 5,00 m



area di ripristino



area di scavo

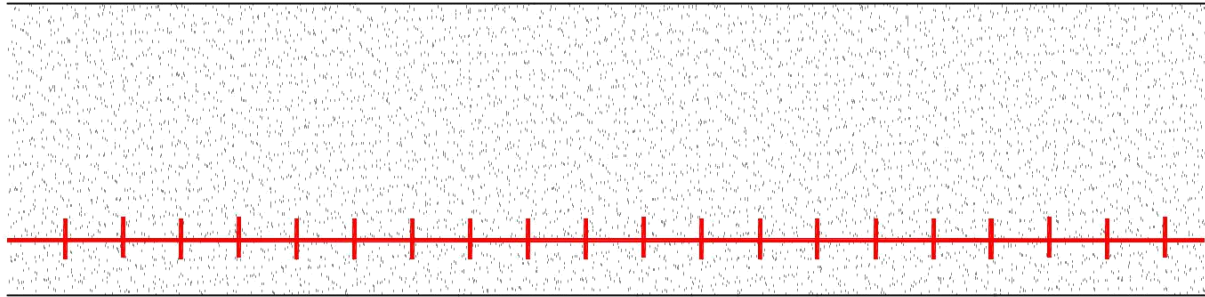


figura 1

Scavo longitudinale alla carreggiata

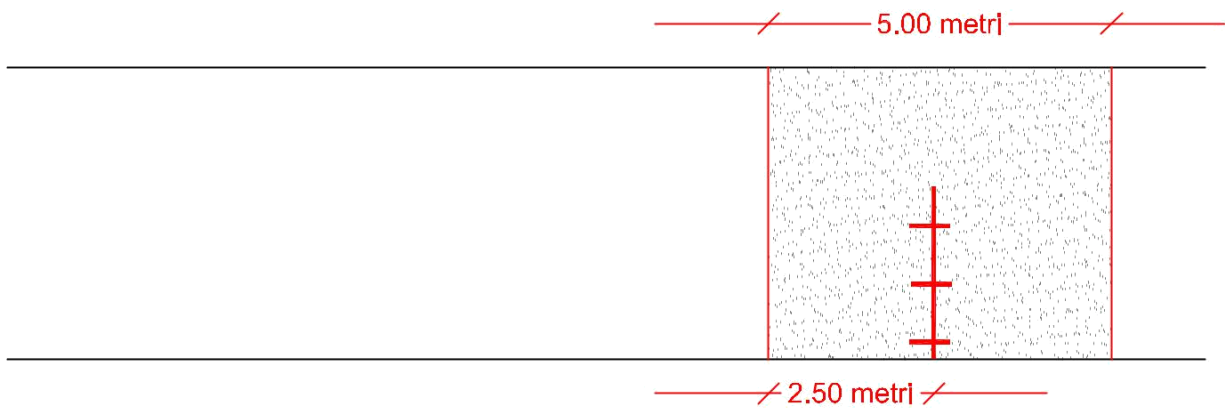


figura 2

Scavo trasversale alla carreggiata

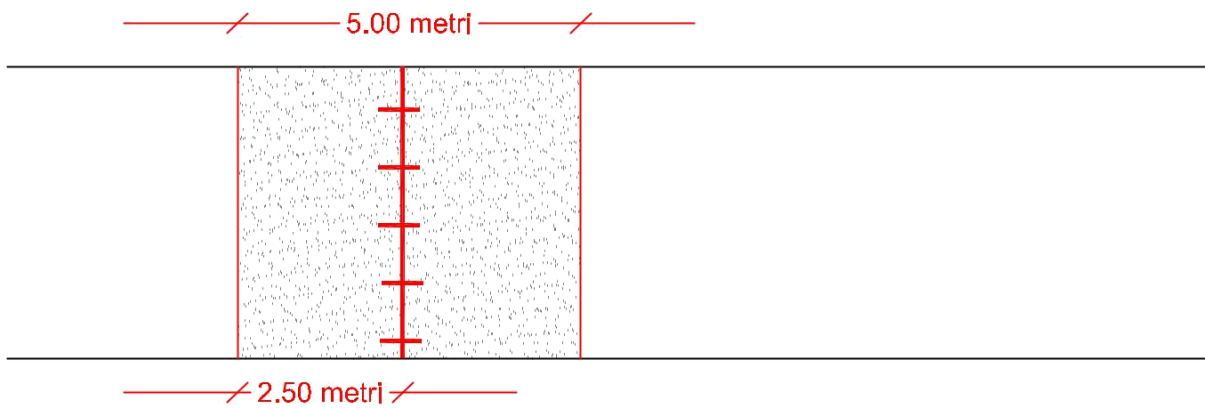
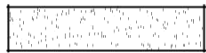


figura 3

Scavo trasversale alla carreggiata



area di ripristino



area di scavo

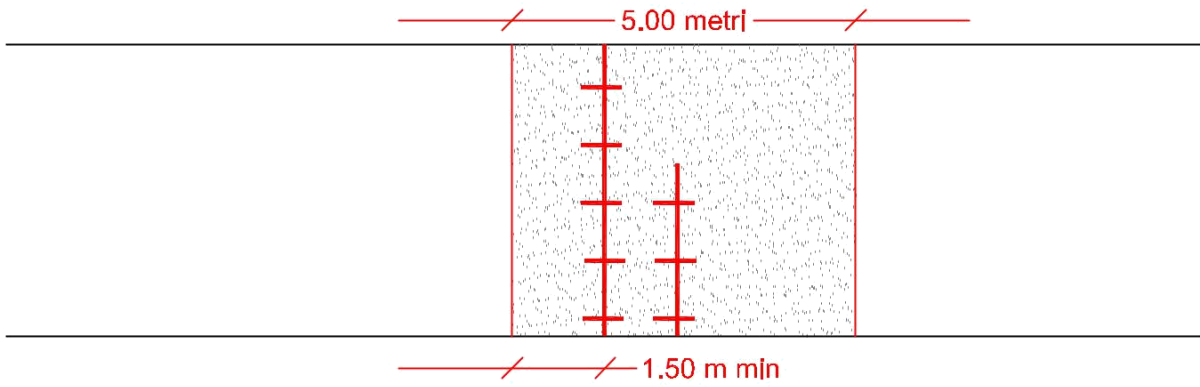


figura 4

doppio scavo trasversale alla carreggiata

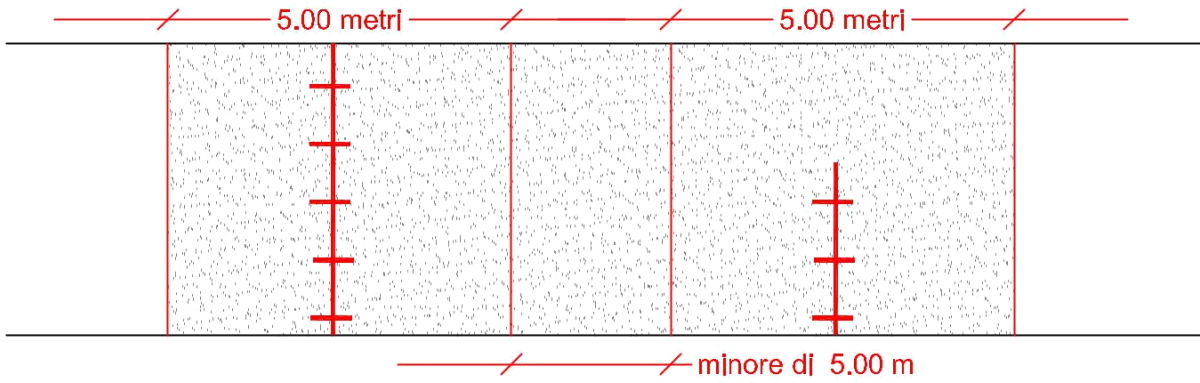


figura 5

scavi multipli

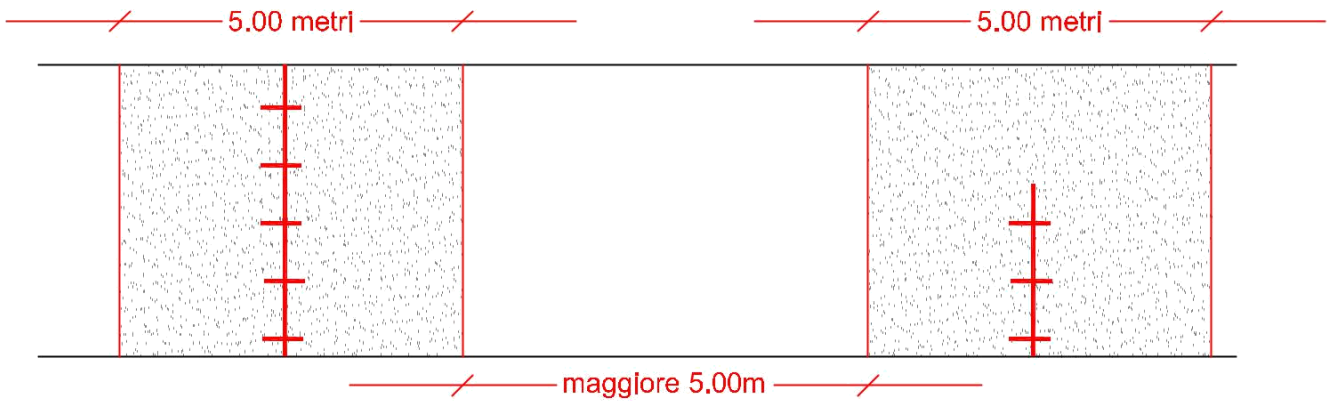


figura 6

scavi multipli

MODALITA' DI RIPRISTINO PAVIMENTAZIONE STRADALE

Strade con carreggiate oltre a 5,00 m



area di ripristino



area di scavo

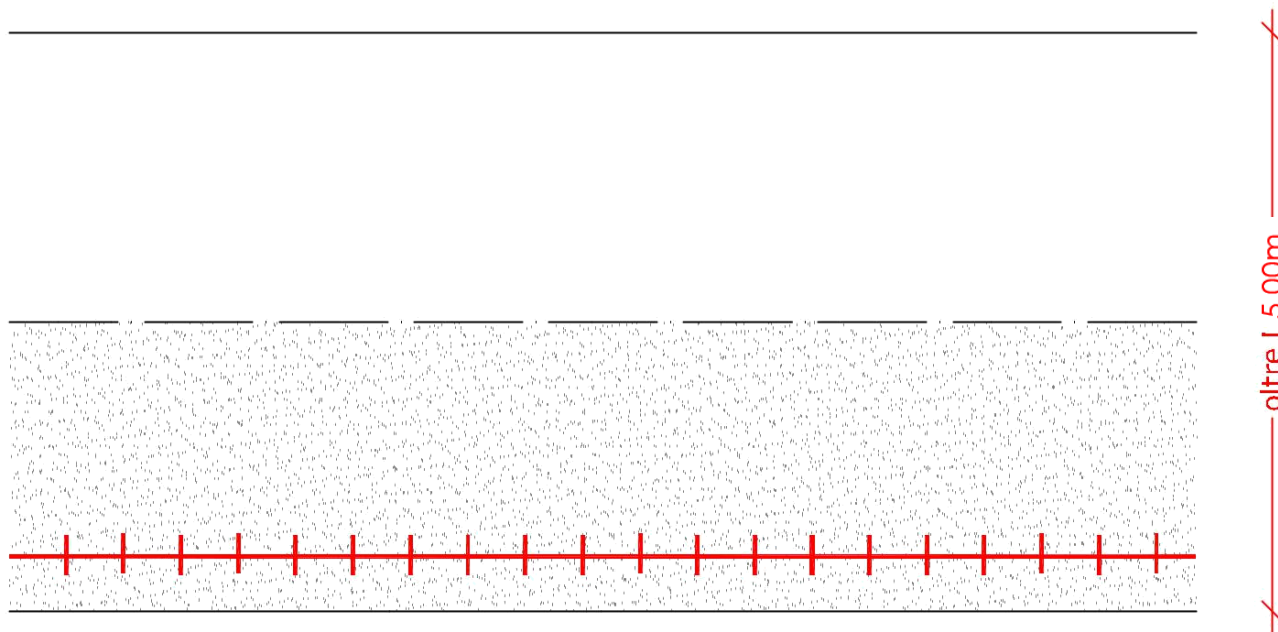


figura 7

Scavo longitudinale e trasversale alla carreggiata

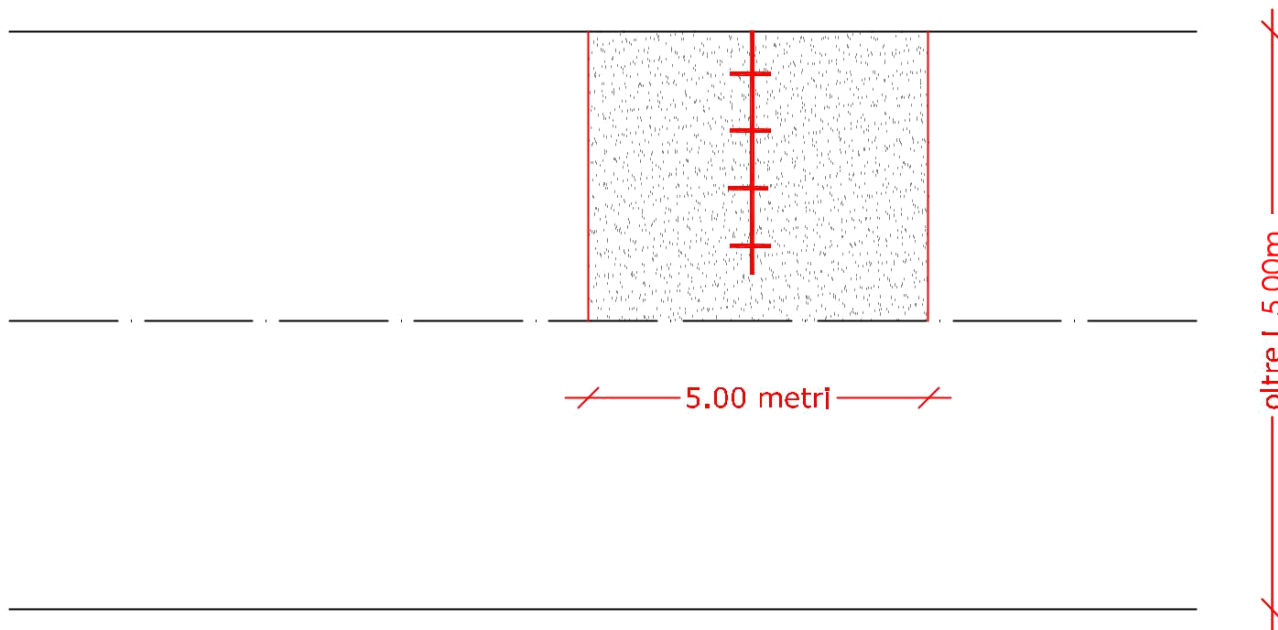


figura 8

scavo trasversale alla carreggiata

MODALITA' DI RIPRISTINO PAVIMENTAZIONE STRADALE

Strade con carreggiate oltre a 5,00 m



area di ripristino



area di scavo

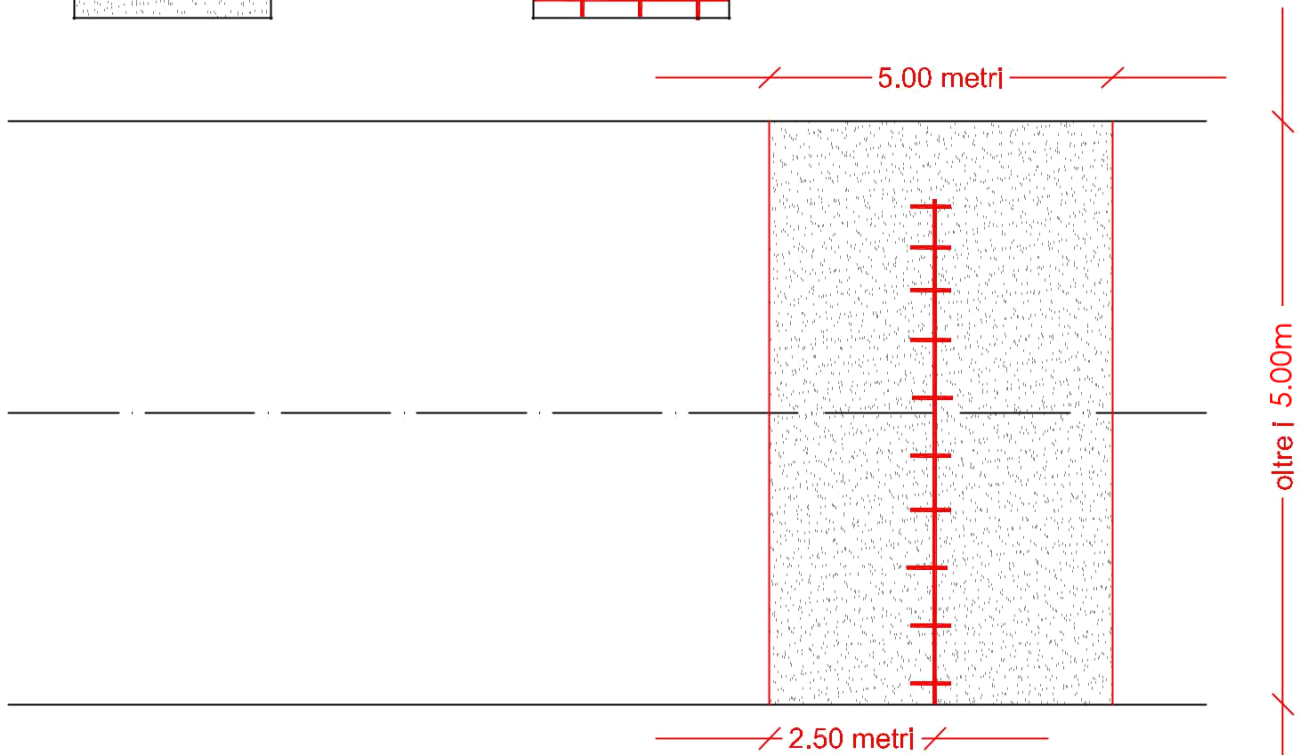


figura 9

Scavo trasversale alla carreggiata

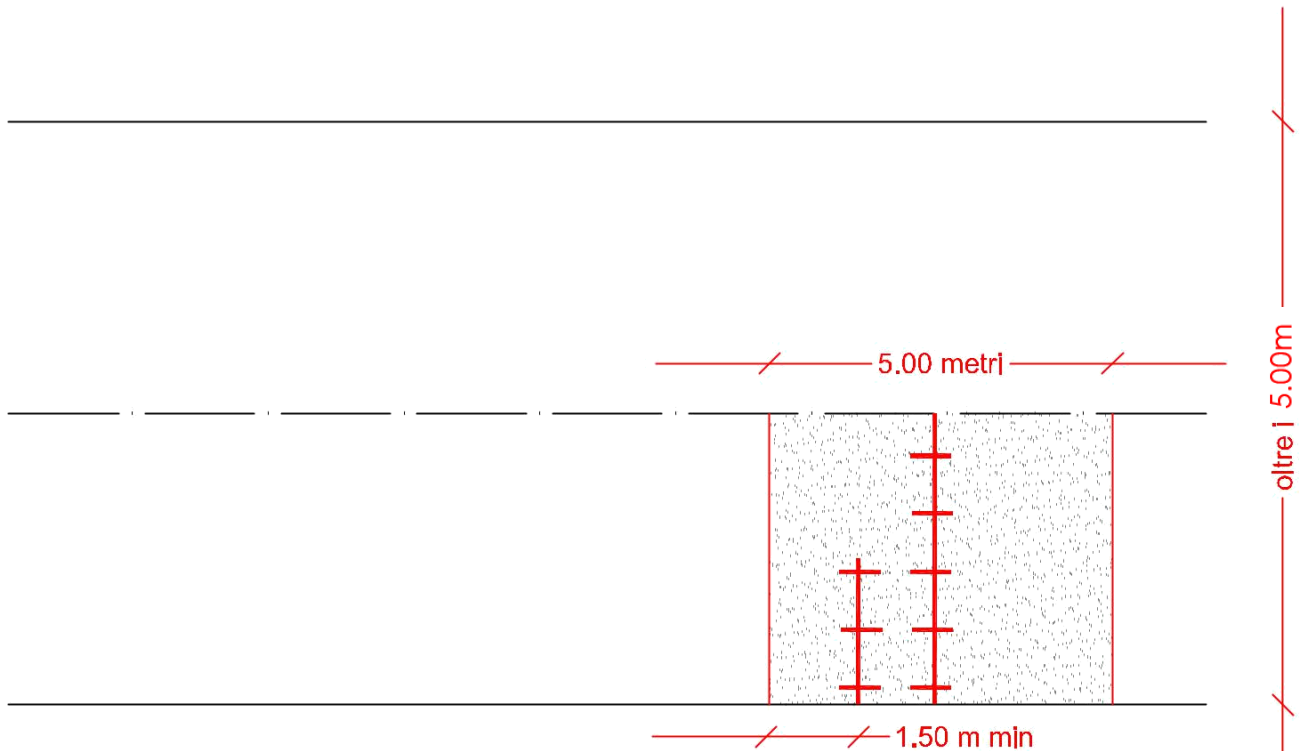


figura 10

doppio scavo trasversale alla carreggiata

MODALITA' DI RIPRISTINO PAVIMENTAZIONE STRADALE

Strade con carreggiate oltre a 5,00 m

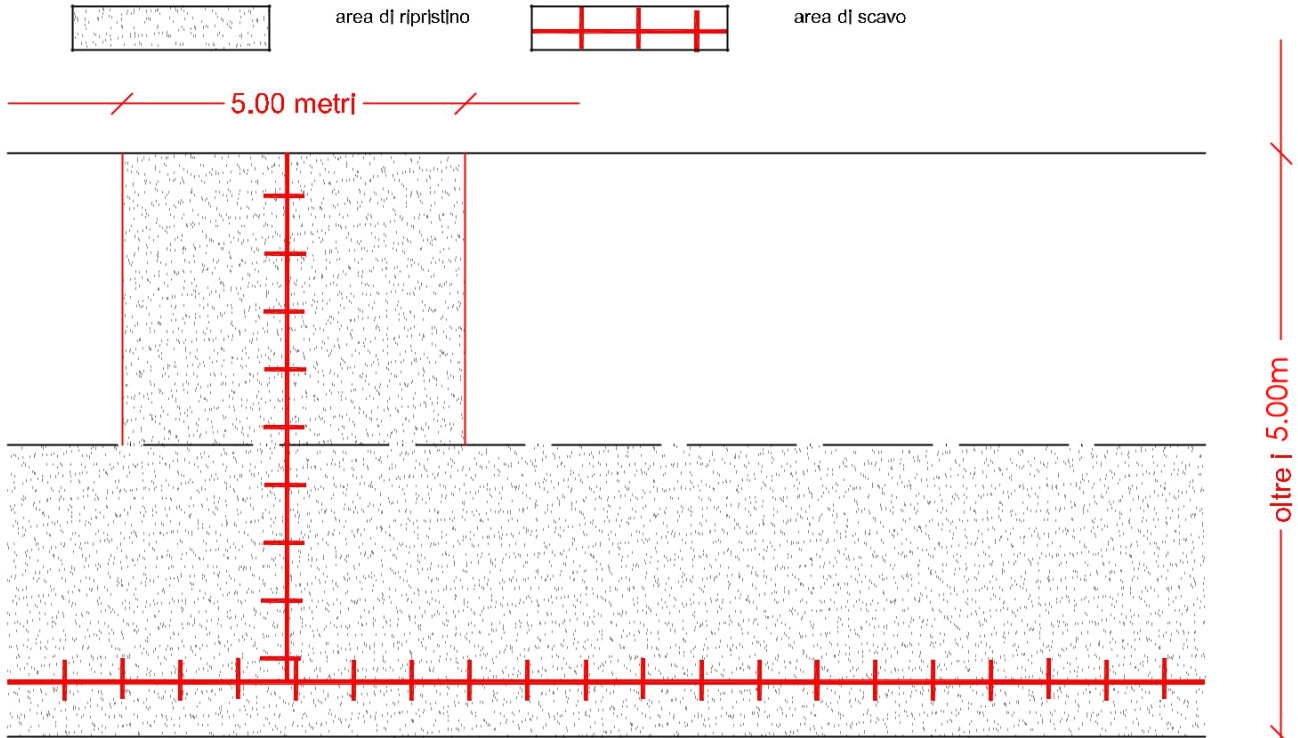


figura 11 Scavo longitudinale e trasversale alla carreggiata

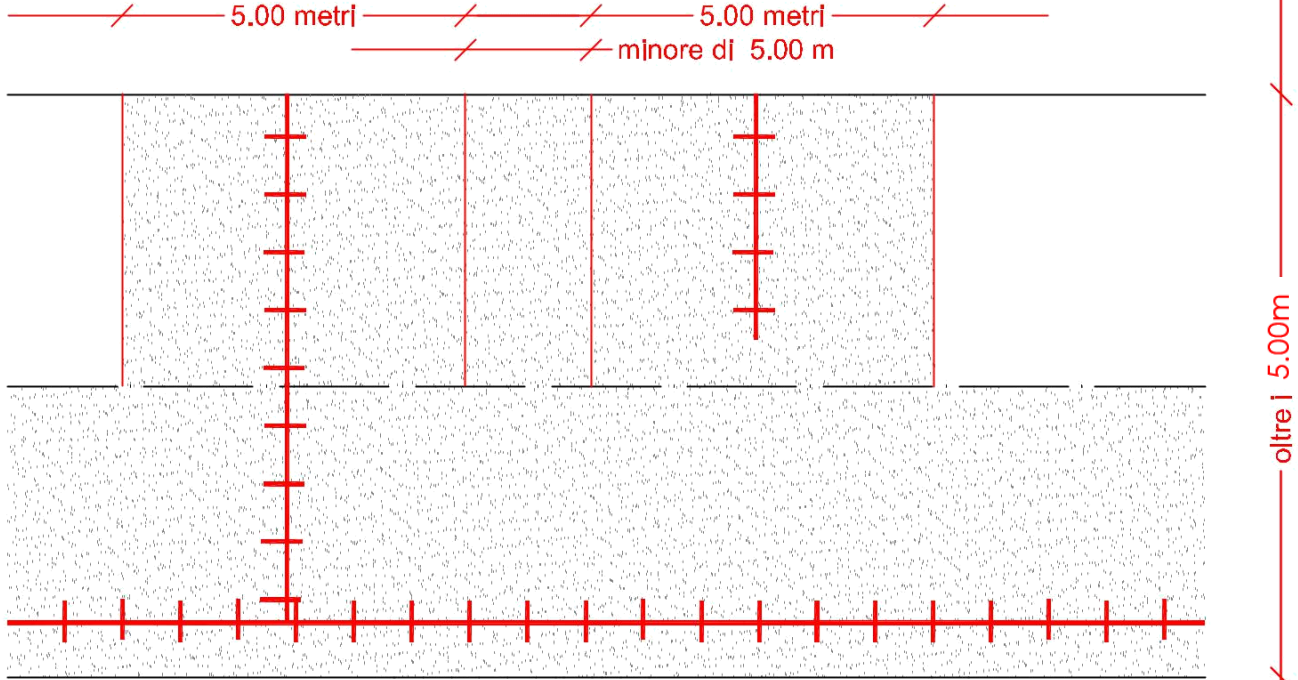


figura 12 scavi multipli

MODALITA' DI RIPRISTINO PAVIMENTAZIONE STRADALE

Strade con carreggiate oltre a 5,00 m

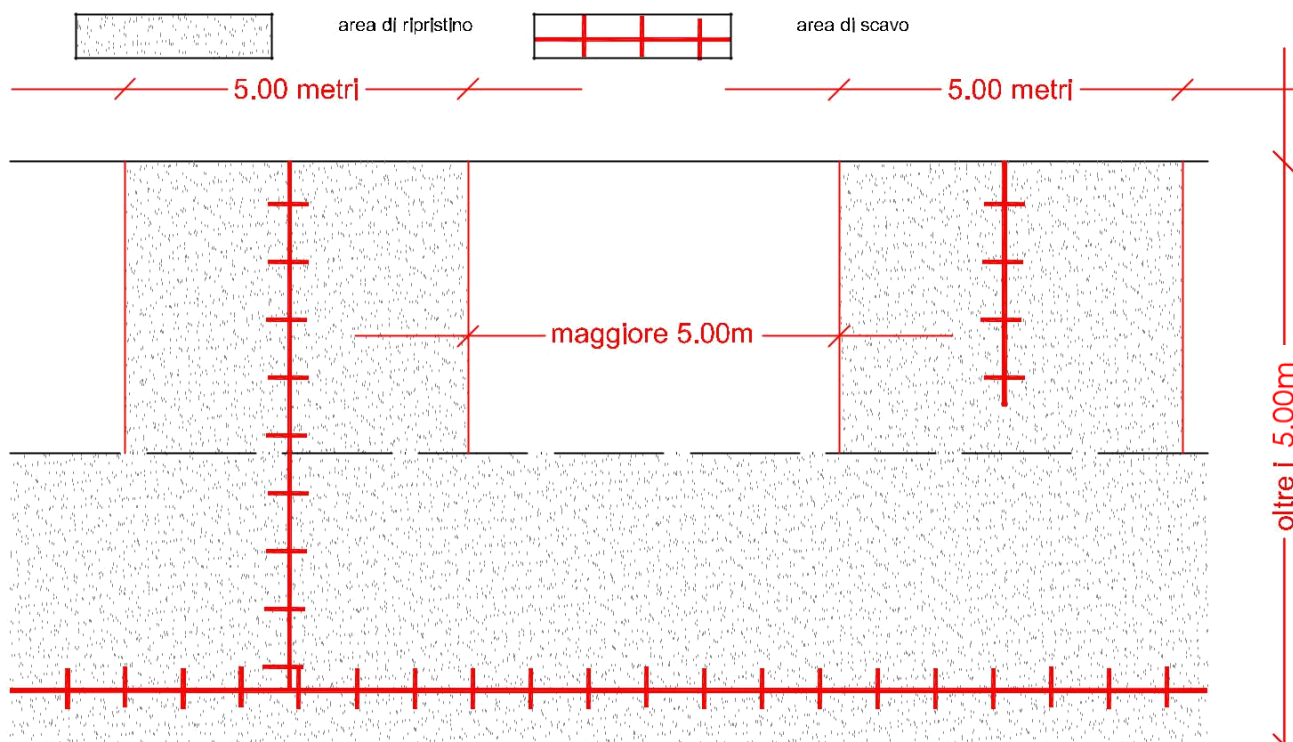


figura 13 scavi multipli

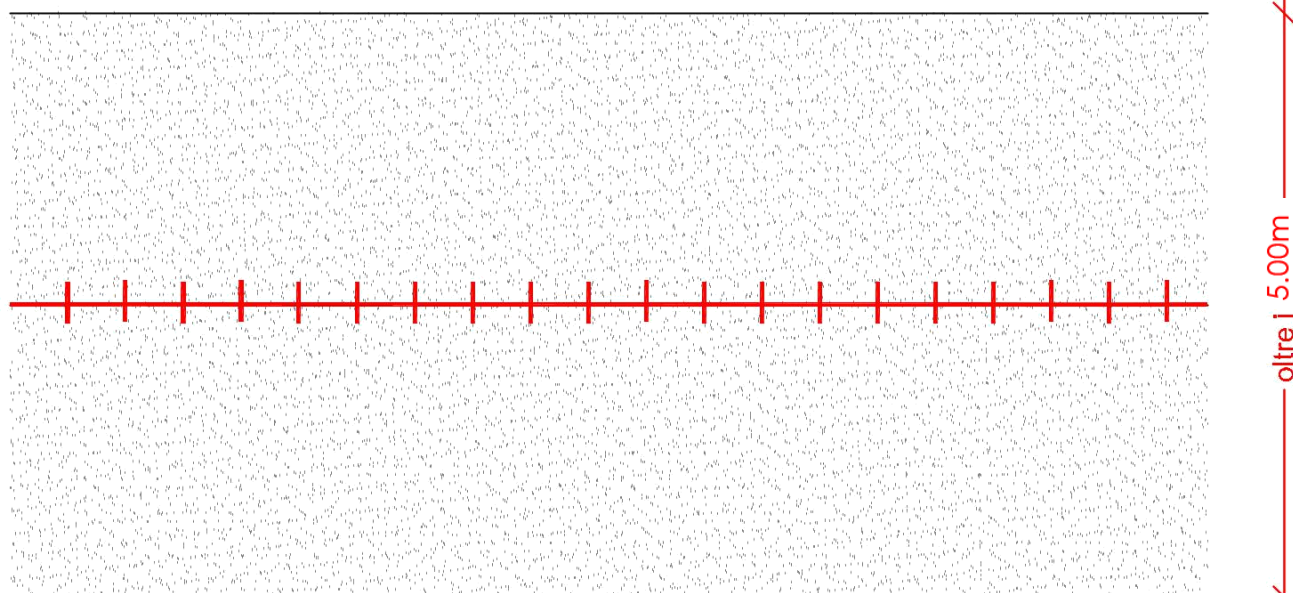


figura 14 scavo in mezzzeria